

# magnet-stick T



## magnet-stick T

Mediaport wykorzystywany do zabudowania otworu kablowego w sytuacji, w której nie ma możliwości montażu na krawędzi stołu bądź biurka. Do przeprowadzenia okablowania wykorzystuje się standardowy otwór  $\varnothing 60$ .

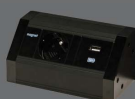
**magnet-stick T** jest doskonałym rozwiązaniem dla wielu stanowisk pracowniczych. Występuje w wersjach od 2 do 6 modułów.

■ Standardowe wersje: 2-modułowa, 3-modułowa, 4-modułowa, 5-modułowa oraz 6-modułowa.

■ System zastosowany w linii produktowej **magnet** pozwala na dostosowanie konfiguracji mediaportu do zapotrzebowania klienta dzięki dostępnym modułom zasilania oraz modułom multimedialnym. Proponowane opcje na stronie 28.



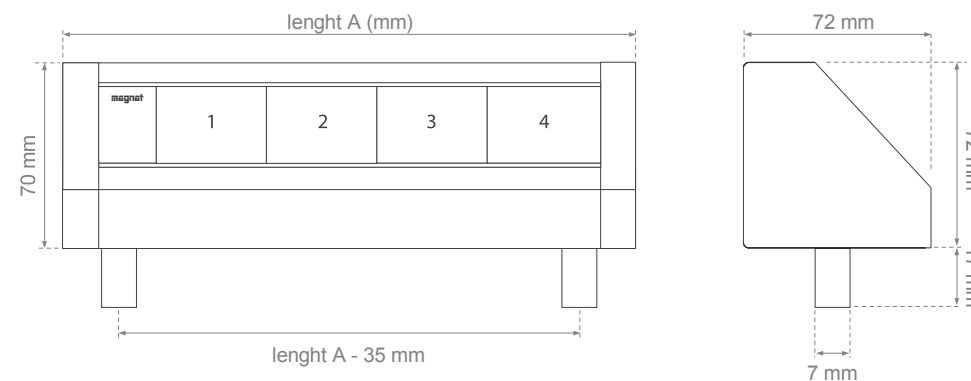
BIALY (RAL9003)



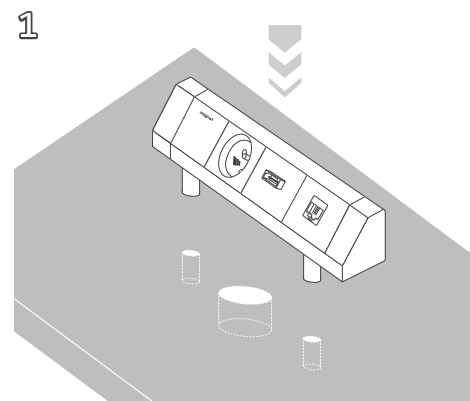
CZARNY (RAL9005)



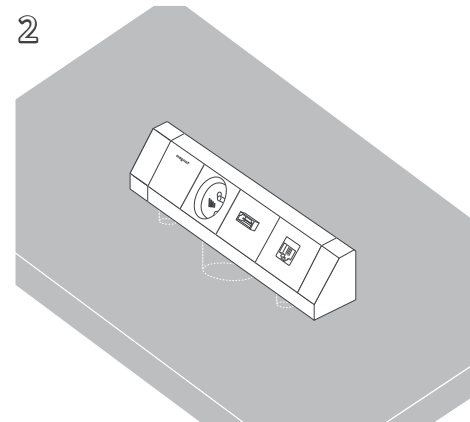
ANODOWANY NATURALNIE



Otwory montażowe wycięte w blacie.



Osadzenie obudowy w otworach montażowych.



Wymiary wersji T (długość obudowy):

wersja	długość A
2-modułowa	147 mm
3-modułowa	191 mm
4-modułowa	234 mm
5-modułowa	277 mm
6-modułowa	320 mm
7 modułów i więcej	62 + (43 * ilość modułów)

\*Powyższe wymiary nie dotyczą konfiguracji z gniazdami brytyjskimi ani tych, które nie zawierają portów multimedialnych i ładowarek USB, itp. Wymiary tego typu konfiguracji są dostępne na zapytanie.

Mocowanie obudowy do blatu za pomocą śrub.

