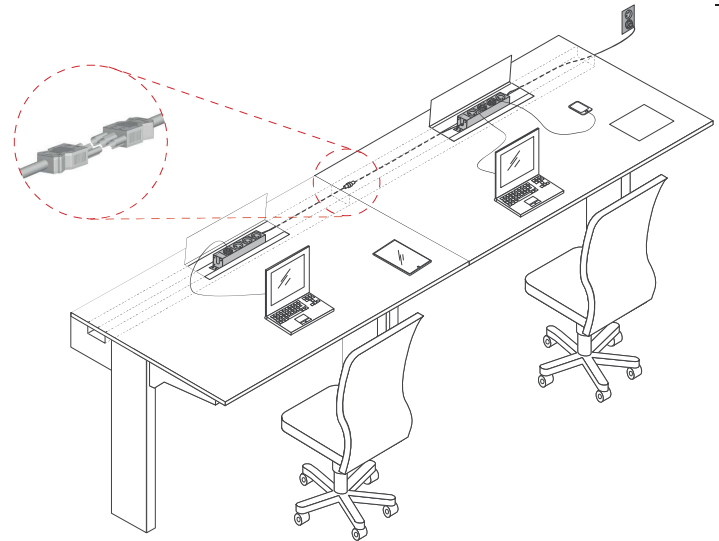


magnet-Strip



magnet-Strip

Listwa multimedialna montowana w kanałach kablowych. Jest doskonałym rozwiązaniem w sytuacji, gdy gniazda zasilające i moduły multimedialne mogą zostać schowane pod blat biurka.

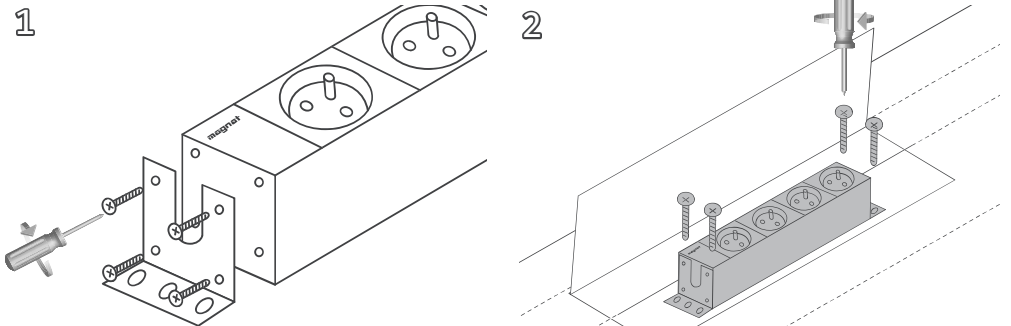
magnet-Strip to produkt łatwy do zaadoptowania do potrzeb użytkownika, zarówno ze względu na dostępne wielkości (od 2 do 9 modułów), jak i łącza, które można w nim wykorzystać. Zaletą tego rozwiązania jest również montaż niewymagający ingerencji w blat stołu, okablowanie prowadzi się pod nim w korytach i rynnach do tego celu dedykowanych.

Wymiary z dwoma wspornikami montażowymi:

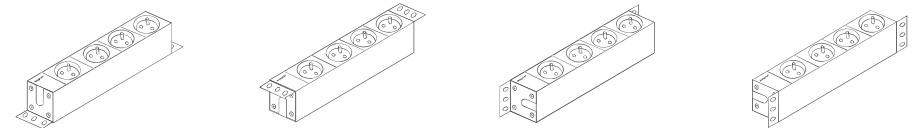
wersja	szerokość	wysokość	głębokość
2M	194 mm	45 mm	44 mm
3M	237 mm		
4M	280 mm		
5M	323 mm		
6M	366 mm		
7M	409 mm		
8M	452 mm		
9M	495 mm		

*Powyższe wymiary nie dotyczą konfiguracji z gniazdami brytyjskimi ani tych, które nie zawierają portów multimedialnych i ładowarek USB, itp. Wymiary tego typu konfiguracji są dostępne na zapytanie.

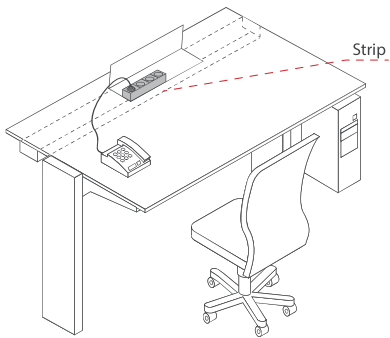
Montaż



Listwa zamontowana w kanale kablowym, dostęp do gniazd po otwarciu uchylnego panelu lub przepustu kablowego.



Wsporniki do montażu listwy w 4 płaszczyznach.



■ Standardowe wersje:
2-modułowa, 3-modułowa, 4-modułowa, 5-modułowa, 6-modułowa, 7-modułowa, 8-modułowa i 9-modułowa.

■ System zastosowany w linii produktowej **magnet** pozwala na dostosowanie konfiguracji mediaportu do zapotrzebowania klienta dzięki dostępnym modułom zasilania oraz modułom multimedialnym. Proponowane opcje na stronie 28.



NATURALNY PROFIL ALUMINIOWY
(MODUŁY W KOLORZE CZARNYM)



NATURALNY PROFIL ALUMINIOWY
(MODUŁY W KOLORZE BIAŁYM)